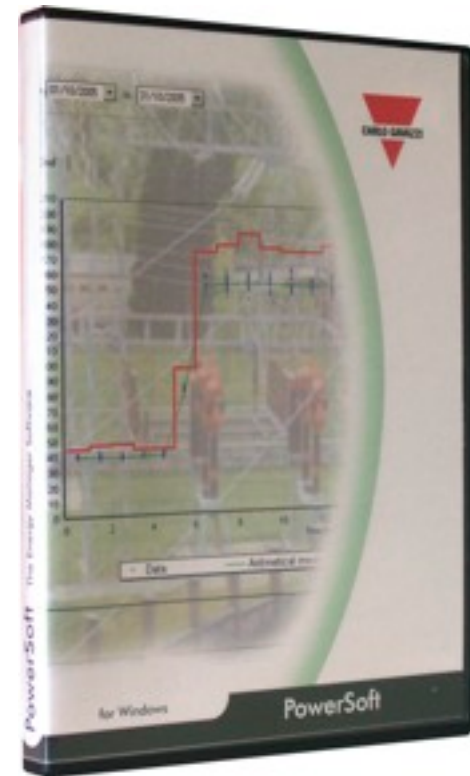


# PowerSoft

Software de gestión de energía



## Mercados de interés

PowerSoft es la solución adecuada en muchas aplicaciones, fácil de adaptar a cualquier mercado. A continuación se muestra un listado de aplicaciones donde se puede aplicar el PowerSoft.

- Centros comerciales (costes de energía/agua de cada comercio)
- Edificios públicos (control de consumos)
- Plantas de producción (localización de costes)
- Industria media y pesada (optimización del contrato de energía)

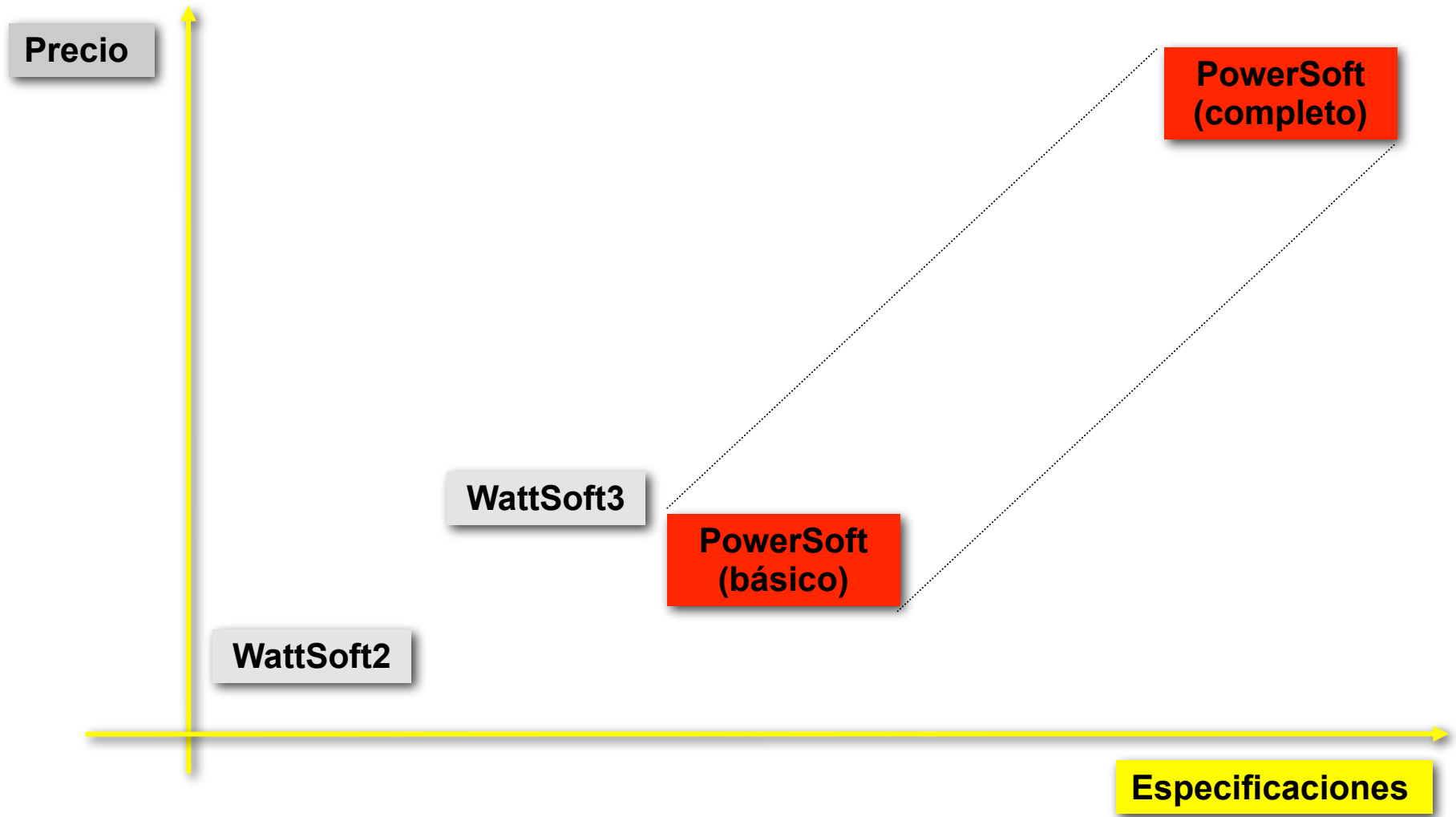
## Expectativas

- Proporcionar soluciones completas para la gestión de la energía
- Proporcionar un software capaz de gestionar un elevado número de equipos, o varias redes, distribuidos en diferentes localizaciones y alejados entre sí.
- Dar respuesta al cliente, explotando la modularidad del software (“se adquieren las funciones que se necesitan”)
- Captar nuevos clientes potenciando este software y aumentar las ventas de los medidores y analizadores de energía

## Datos técnicos

- Hasta 800 equipos
- Adquisición de datos mediante puertos COM y/o Ethernet (max. 8)
- Tres niveles de protección con clave
- Sinópticos interactivos
- Gestión de puntos de consigna de alarma y de salidas digitales
- Registro de errores de alarmas, eventos y comunicación
- Gráficos exportables y tendencias analíticas
- Medición de energía multitarifaria
- Estimación de costes de energía, gas y agua
- Análisis estadísticos de consumos
- Estimación de la potencia instalada adecuada
- Conexión con Internet
- Capacidad de servidor de Web

## Posición del producto



## Características y Beneficios

- Software modular, se ajusta a la aplicación

- Posibilidad de conexión en cualquier momento que se necesite, consiguiendo una instalación sencilla y a coste razonable

- Conexión Internet/LAN, limitando los costes de cableado a las redes locales RS485

- Gestión de costes de complicadas multitarifas y estimación de costes. Las facturas de luz, agua y gas se estiman con rapidez y se pueden comparar los contratos de diferentes compañías, a fin de elegir lo más conveniente

- Análisis de la tendencia de la demanda de potencia con estadísticas diferentes para una evaluación precisa del perfil de la carga y negociación de un mejor contrato a fin de reducir costes fijos y evitar penalizaciones



**REDUCCION DE  
EXISTENCIAS**



**AHORRO DE  
COSTES**



**DISMINUCIÓN DE  
COSTES  
ENERGÉTICOS**

## Características y Beneficios

- Configuración para un ajuste totalmente automatizado de las redes controladas, ahorrando tiempo y evitando acciones repetitivas



CONFIG. SIMPLIFICADA



AHORRO DE TIEMPO

- Detección en tiempo real de cualquier anomalía en la instalación y las cargas. Así se puede planificar el mantenimiento oportuno evitando que las cargas sufran daños y las costosas paradas de máquinas.



DURACIÓN DE LA APLICACIÓN

- Control y registro de todos los eventos relacionados con el software y la comunicación, obteniendo un control completo de los operadores en línea, de las operaciones relevantes y del estado del sistema controlado.



ALARMAS



ANTI MANIPULACIÓN

- Conexión automática con Internet por correo electrónico, capaz de notificar el estado del sistema eléctrico según las alarmas o eventos específicos. El módulo servidor de Web permite el acceso remoto a PowerSoft con un programa de visualización estándar, sin licencias adicionales, para acceder a toda la información en tiempo real y a los datos históricos.



COMUNICACIÓN

## Aplicaciones

### Centros Comerciales

En un centro comercial la energía y el agua pueden comprarse en términos más favorables si el contrato con los proveedores de los servicios es para todo el centro comercial y los costes se facturan a razón de cada comercio. El consumo de los servicios (gestionados por EM4-DIN por ejemplo) puede controlarse con el PowerSoft que realiza el desglose en facturas por usuario.



## Aplicaciones

### Localización de costes

Un fabricante de materiales plásticos tiene más de 30 máquinas que moldean diferentes productos. Para saber los costes de energía por producto/cliente es importante dividir los costes de producción. Una red con equipos WM22-DIN gestiona la instalación y el PowerSoft analiza los datos almacenados proporcionando toda la información de la localización de los costes y del control de los parámetros de la máquina.



## Herramientas de venta

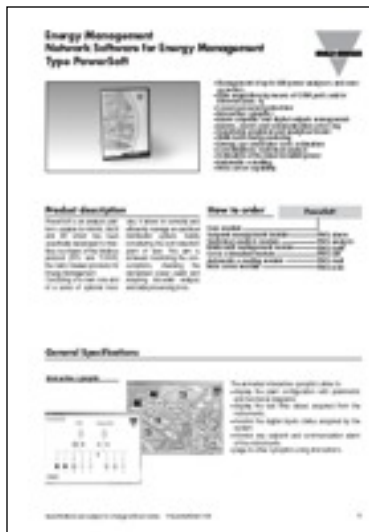
### HOJA DE DATOS

Disponible en castellano, inglés, francés, alemán e italiano.

La versión en inglés puede descargarse de la página web de Carlo Gavazzi.

### MANUAL DEL SOFTWARE

Disponible en inglés, italiano y castellano. Se puede descargar de la página web de Carlo Gavazzi.



### MANUAL DE CONFIGURACIÓN

Disponible en inglés e italiano. Se puede descargar de la página web de Carlo Gavazzi.

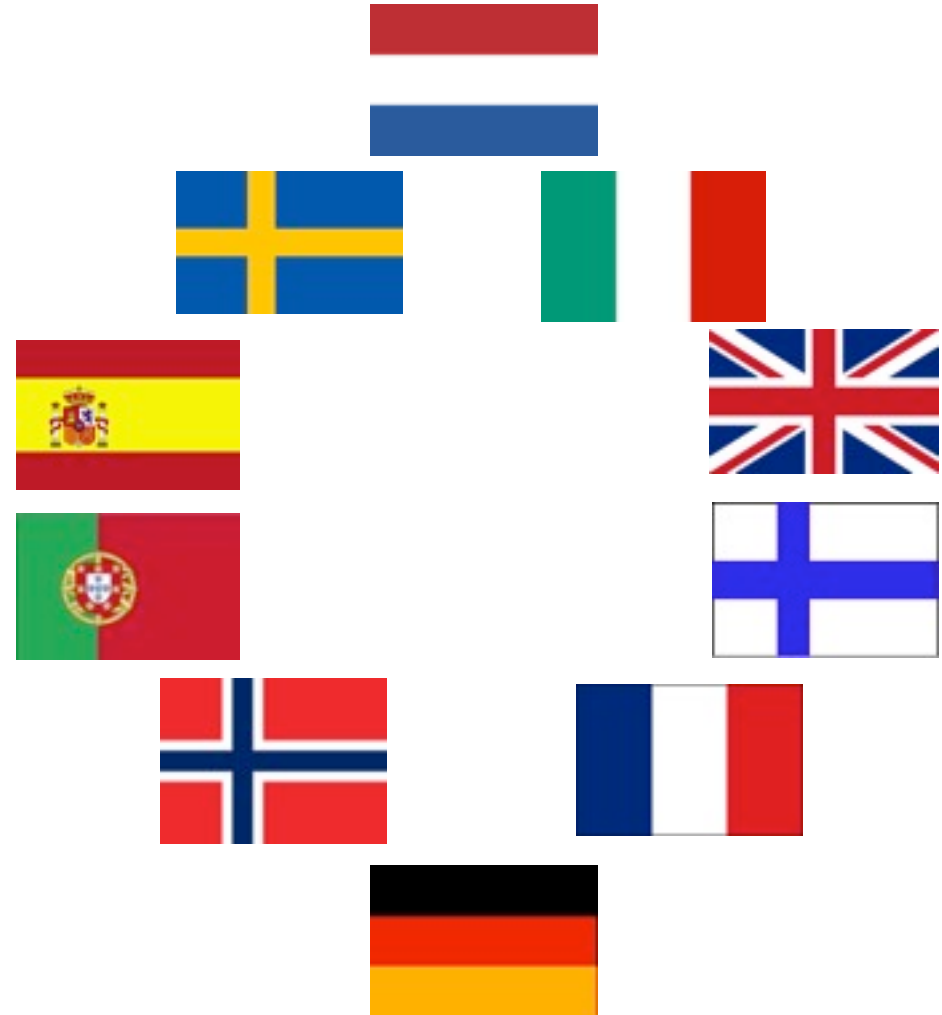
La versión en castellano estará disponible en breve.

## Herramientas de venta

### IDIOMAS DEL SOFTWARE

El PowerSoft se ha traducido a los siguientes idiomas:

- Holandés
- Italiano
- Inglés
- Noruego
- Finlandés
- Portugués
- Francés
- Castellano
- Alemán
- Sueco



## Herramientas de venta

### VERSIÓN DEMO

Disponible en los idiomas anteriormente listados. Funciona como la versión completa pero la comunicación con los medidores es simulada.

Se puede descargar de la página web de Carlo Gavazzi.



### PANEL DE FERIA

Panel 5162: con PC, ratón y display LCD



## Modularidad

CÓDIGO DE PEDIDO  
DEL SOFTWARE  
POWERSOFT

CÓDIGO DE PEDIDO DE LOS MÓDULOS

PWS ALARM  
Módulo de gestión de alarmas

PWS ANALYSIS  
Módulo de análisis estadísticos

PWS BILL  
Módulo de estimación de costes

PWS MAIL  
Módulo de conexión automática al correo electrónico

PWS TARIFF  
Módulo de gestión multitarifa

PWS WEB  
Módulo de servidor de web



## Personalización

### PLB POWERSOFT

- Puede personalizarse con el logo y los códigos de software y hardware que desee el cliente

### SI EL CLIENTE QUIERE

- Configuración predefinida y páginas sinópticas
- Estilos diferentes para la generación automática de sinópticos
- Su propio calendario multitarifa
- Una serie diferente de tendencias predefinidas
- Contratos personalizados para suministro de energía, gas y agua



## Accesorios

**SIUPC 2** es un convertidor RS232/422/485. De montaje a carril DIN o en pared y opcionalmente se puede suministrar con protección de hasta 2 kV (opción “I”).

La alimentación es de 12 a 30 VCC.

Referencia fuente de alimentación **SPD12-101**.



### SIUPC 2: especificaciones

- RS-232 a conversión RS-485 2/4 hilos
- Protección aislamiento de 2 kV (código SIUPC2I)
- Montaje en pared o a carril DIN
- Bloque de terminales a tornillo para un cableado más sencillo
- PWR, Tx, Rx LEDs
- Protección contra picos, ESD 15 kV
- Temperatura de funcionamiento: -20 a 60°C

### SIUPC 2: el lote incluye

- Convertidor RS232 a RS422/485
- Adaptador a carril DIN
- Manuales de instrucciones y de conexión

### Fte. alimentación para SIUPC 2:

- **SPD12-101** (véase hoja de datos)



## Accesorios

**VCP-DIN** Es un convertidor RS232/422/485 a Ethernet (LAN, Internet). También disponible con conexión para GB y EEUU (códigos: VCPDINUK y VCPDINUS).



### VCP-DIN: especificaciones

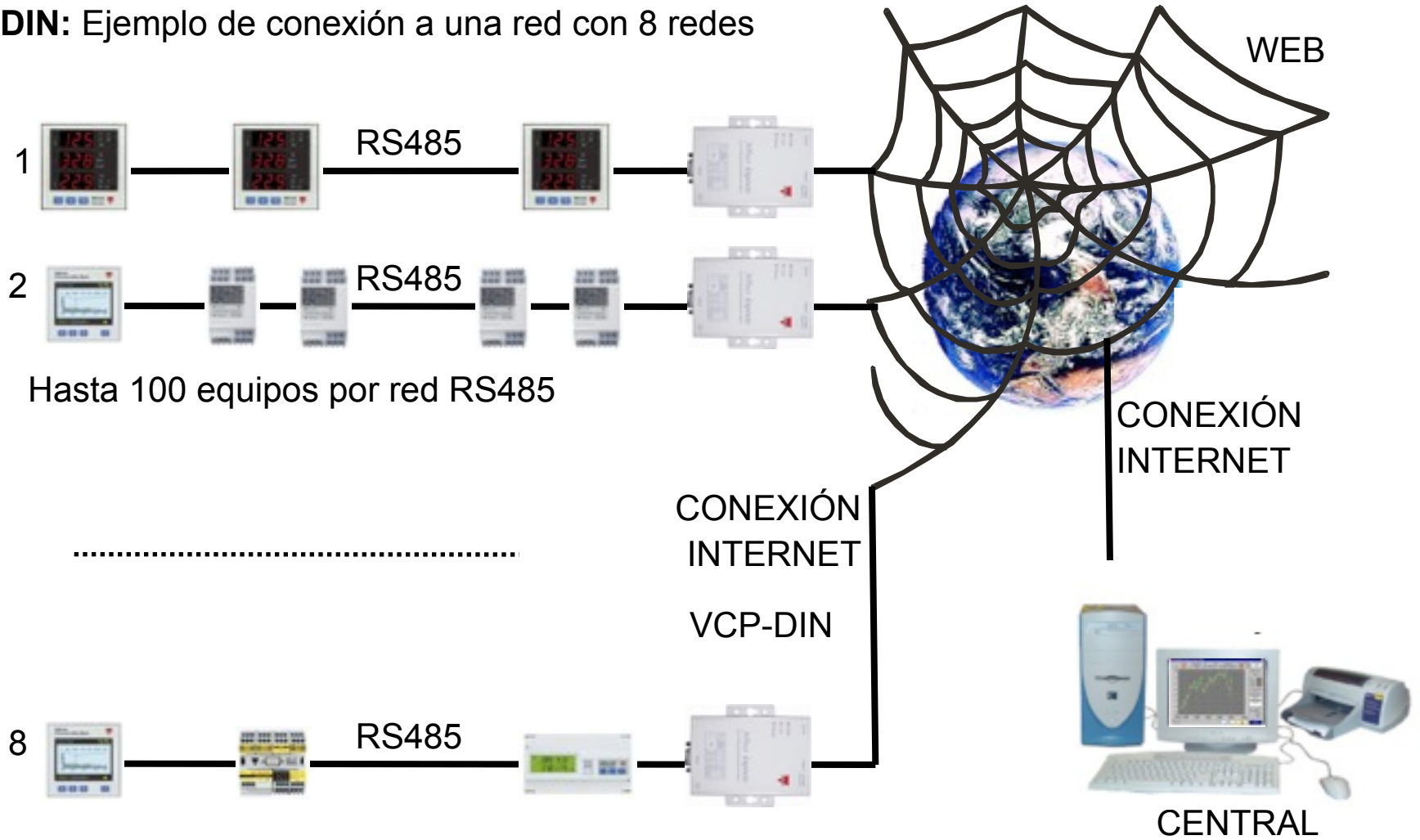
- Puerto serie 3 en 1: RS-232/422/485
- Configuración sencilla
- Tamaño reducido
- 2 ó 4 hilos RS-485 con Control Automático de Dirección de Datos patentado (ADDC™)
- Con protección de 15 kV ESD para todas las señales serie

### VCP-DIN: el lote incluye

- Convertidor RS232/422/485 a Ethernet
- Adaptador para fte. de alimentación
- Adaptador para carril DIN
- Cable serie
- Adaptador Null 9 polos a 9 polos
- Software de instalación
- Manuales de instrucciones y de conexión

## Accesorios

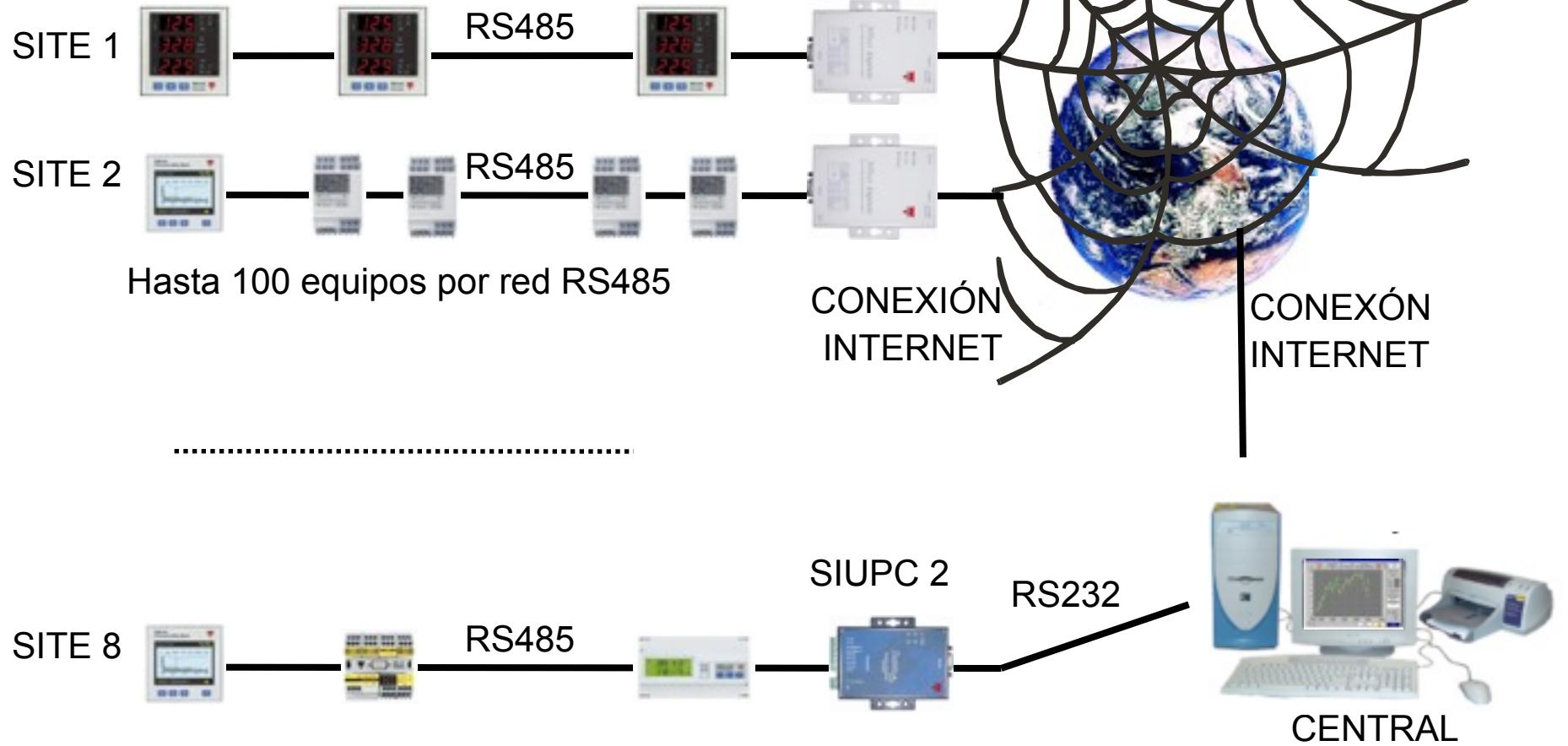
VCP-DIN: Ejemplo de conexión a una red con 8 redes



## Accesorios

### VCP-DIN y SIUPC 2

Ejemplo de conexión a una red mixta de 8 equipos



- Gestión de grandes redes con un único software
- FILOSOFÍA MODULAR: se adquiere lo que se necesita en ese momento, sin cerrar las puertas a futuras necesidades
- SOLUCIÓN COMPLETA para la gestión de la energía, lanzadera para ampliar la cartera de clientes y vender más
- Funciones únicas y extraordinarias con AHORRO DE COSTES, sin opción parecida en la competencia